

2009年11月11日

VCCI協会

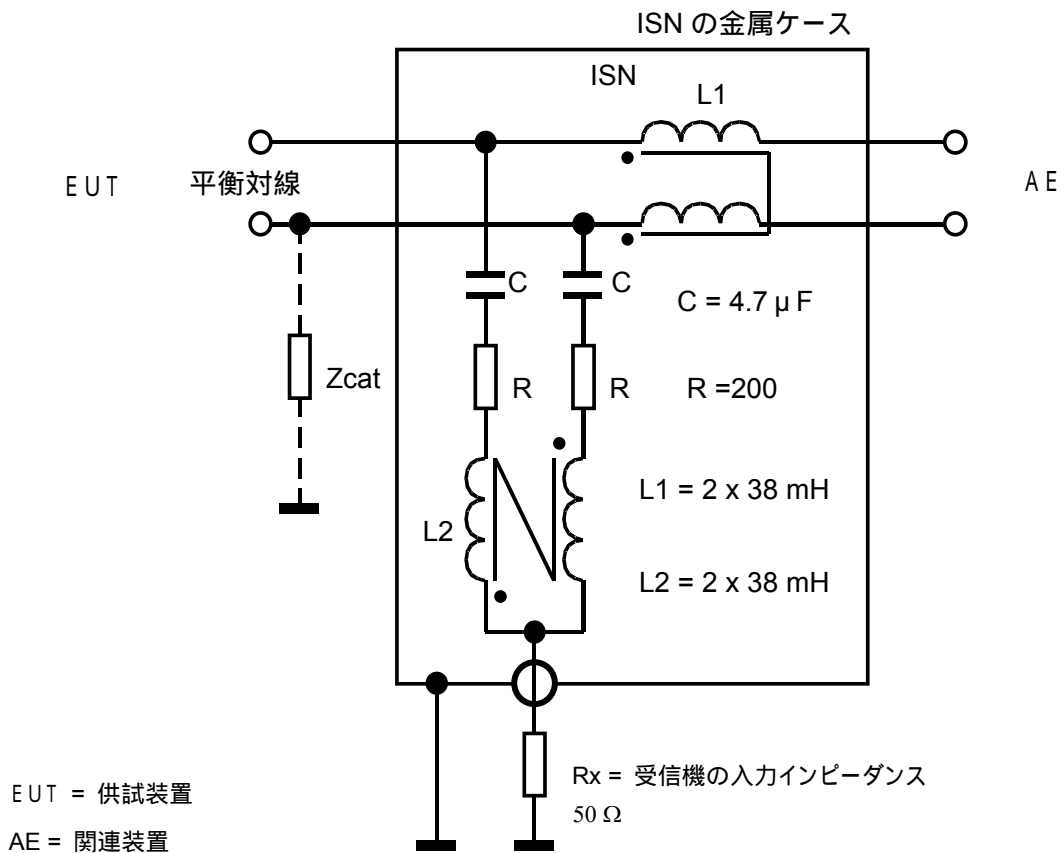
「通信ポート伝導妨害波測定用擬似通信回路網（ISN）の使用上の制限について」

2010年4月より適合確認届出の申請を開始します通信ポート伝導妨害波測定に使用するISNには二つのタイプの回路構成（添付の図5-7、および図8-11を参照願います）があります。図8-11のタイプには回路構成により使用上の制限（各図の警告文を参照願います。）がありますので、該当するISNを使用して適合確認試験を行う場合は、正しく測定いただくために警告文に従っていることをご確認願います。

なお、ISNのタイプ確認がご不明の場合はメーカーにお問い合わせ願います。

技術基準（V-3/2009.04）への反映は、2010年4月版（V-3/2010.04）にて行う予定です。

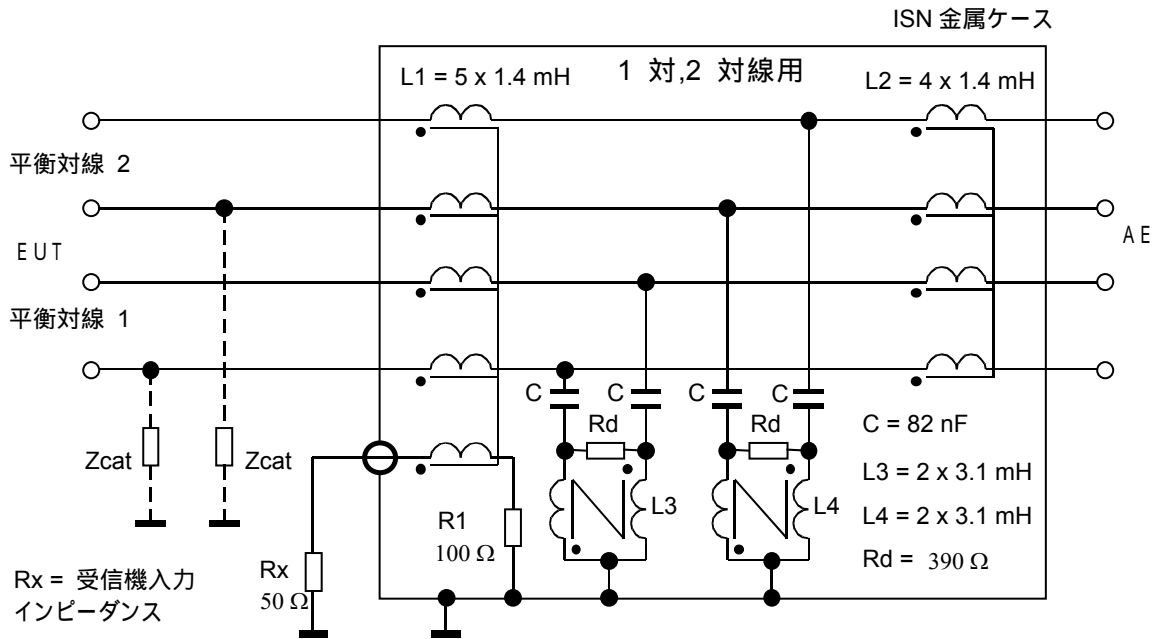
1.5 擬似通信回路網 ( I S N ) の回路構成例 ( 2 0 1 0 年 4 月改訂予定 )



注 1: 5.2.3 e) 項で定義される電圧変換係数= 9.5 dB(公称値)

注 2: Zcat は ISN の平衡度(LCL)をネットワークの平衡度に合わせるため、5.2.3 c)項で規定される値を有するインピーダンス

図5 シールドのない平衡1対線用のISN



$L3$  および  $L4$  (各対線の線間インダクタンス) =  $4 \times 3.1 \text{ mH} = 12.4 \text{ mH}$

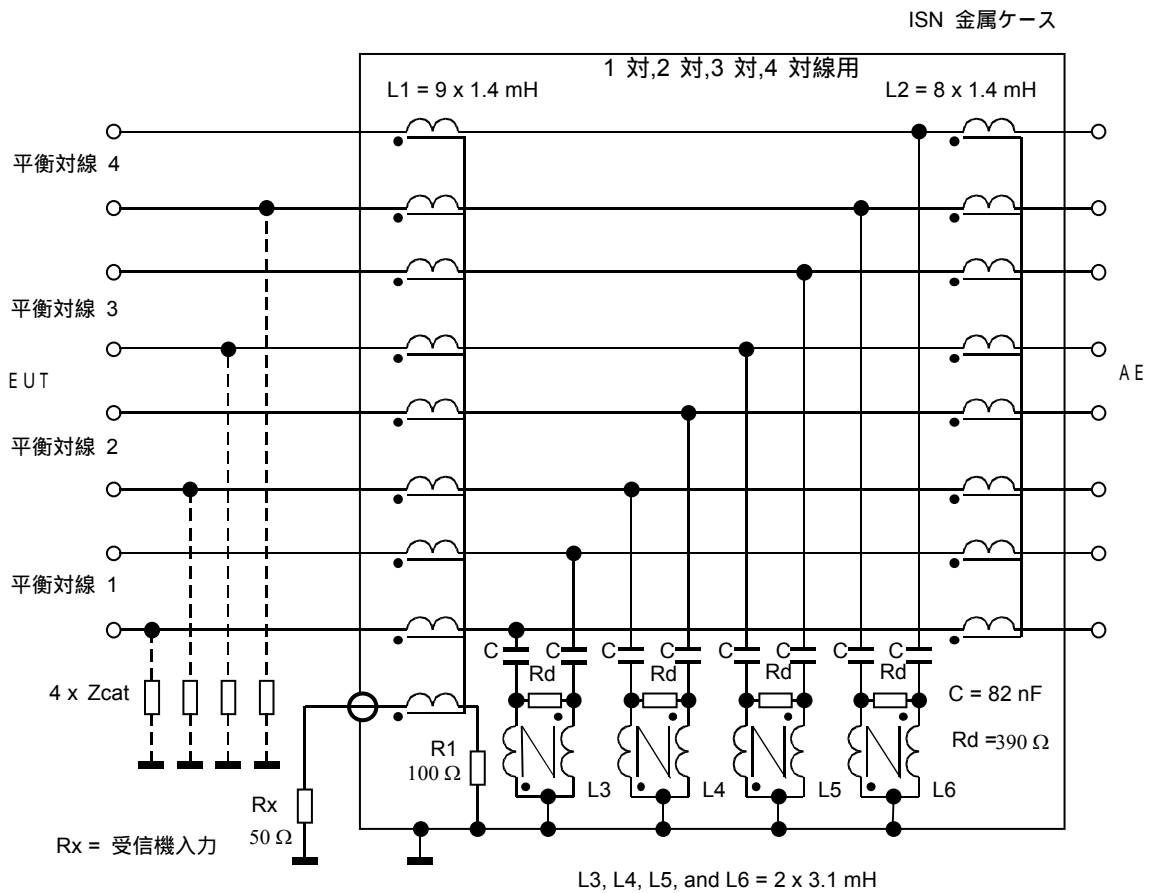
EUT = 供試装置 AE = 関連装置

注 1: 5.2.3 e) 項で定義される電圧変換係数 = 9.5 dB (公称値)

注 2:  $Z_{\text{cat}}$  は ISN の平衡度 (LCL) をネットワークの平衡度に合わせるため、5.2.3 c) 項で規定される値を有するインピーダンス

注 3: この ISN はシールドのない 1 対および 2 対の平衡対線のコモンモード妨害波測定に使用できる。

図 6 シールドのない 1 対および 2 対の平衡線に使用できる LCL の高い ISN



L3, L4, L5 および L6 (各対線の線間インダクタンス) =  $4 \times 3.1 \text{ mH} = 12.4 \text{ mH}$

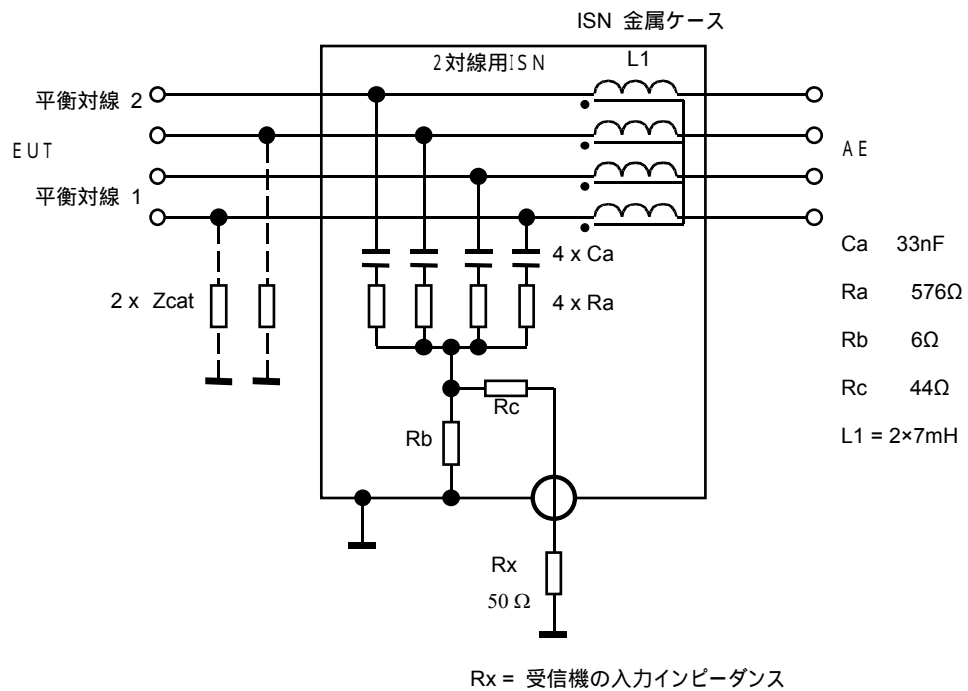
EUT = 供試装置      AE = 関連装置

注 1: 5.2.3 e) 項で定義される電圧変換係数 = 9.5 dB (公称値)

注 2:  $Z_{cat}$  は ISN の平衡度 (LCL) をネットワークの平衡度に合わせるため、5.2.3 c) 項で規定される値を有するインピーダンス

注 3: この ISN はシールドのない 1 対、2 対、3 対および 4 対の平衡対線のコモンモード妨害波測定に使用できる。

図 7 シールドのない 1 対、2 対、3 対および 4 対の平衡線用の LCL の高い ISN



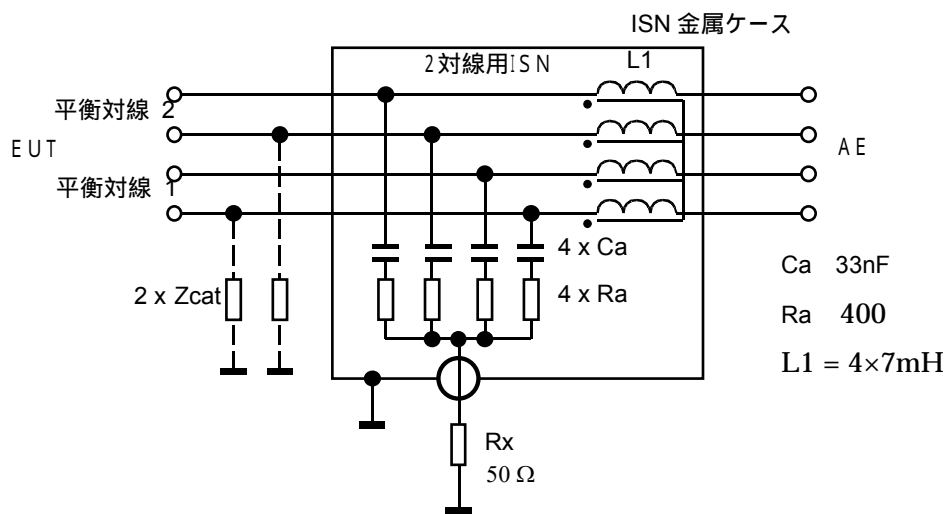
EUT = 供試装置      AE = 関連装置

注 1: 5.2.3 e) 項で定義される電圧変換係数= 34 dB(公称値)

注 2: Zcat は ISN の平衡度(LCL)をネットワークの平衡度に合わせるため、5.2.3 c)項で規定される値を有するインピーダンス

**警告: この ISN は平衡2対線のうち1対しか使用されないケーブルの測定に使用してはならない。**

図8 電圧測定ポートに50Ωの整合回路を有するシールドのない平衡2対線用のISN



Rx = 受信機の入力インピーダンス

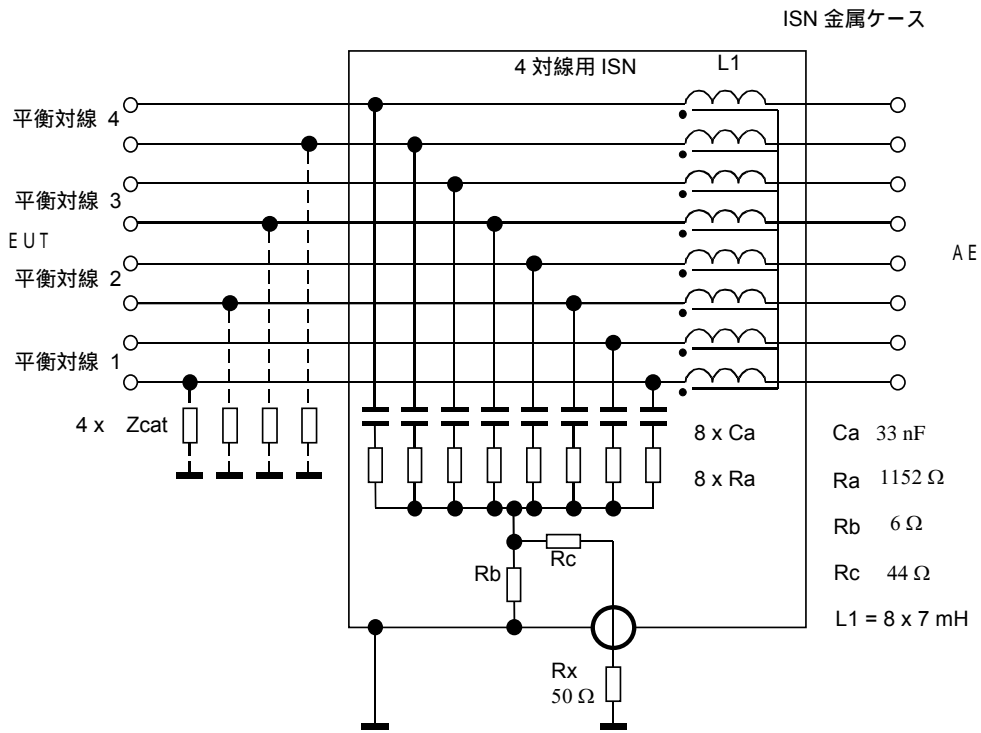
EUT = 供試装置 AE = 関連装置

注 1: 5.2.3 e)項 で定義される電圧変換係数= 9.5 dB(公称値)

注 2: Zcat は ISN の平衡度(LCL)をネットワークの平衡度に合わせるため、5.2.3 c)項で規定される値を有するインピーダンス

**警告: この ISN は平衡 2 対線のうち 1 対しか使用されないケーブルの測定に使用してはならない。**

図 9 シールドのない平衡 2 対線用の ISN



Rx = 受信機の入カインピーダンス

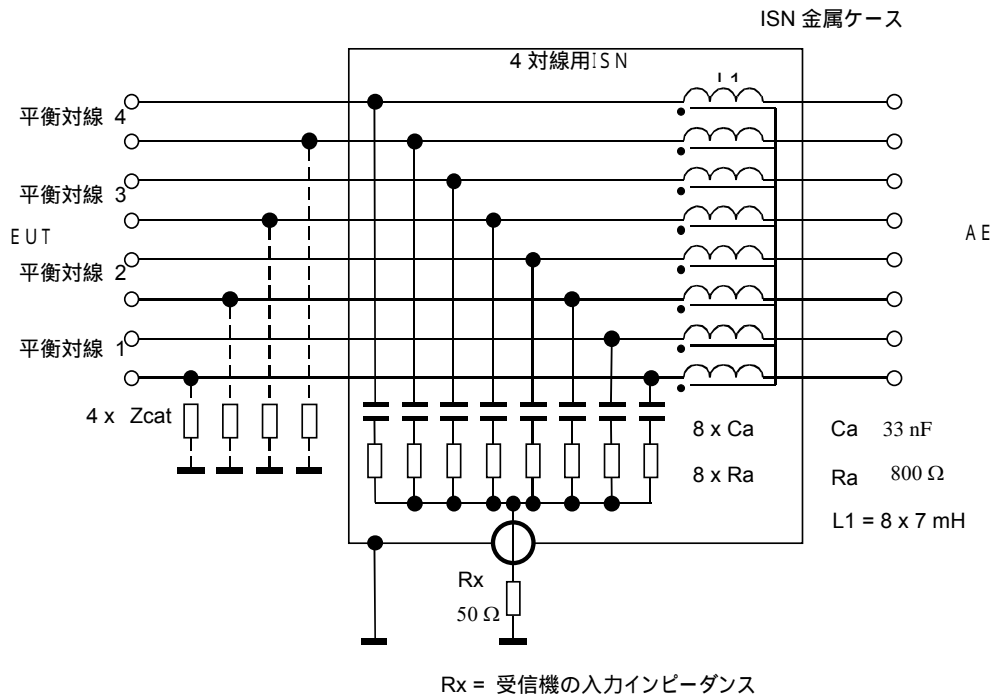
EUT = 供試装置      AE = 関連装置

注 1: 5.2.3 e)項 で定義される電圧変換係数= 34 dB(公称値)

注 2: Zcat は ISN の平衡度(LCL)をネットワークの平衡度に合わせるため、5.2.3 c)項で規定される値を有するインピーダンス

**警告: この ISN は平衡 4 対線のうち 4 対未満しか使用されないケーブルの測定に使用してはならない。**

図 1 0 電圧測定ポートに 5 0 Ω の整合回路を有するシールドのない  
平衡 4 対線用の ISN



EUT = 供試装置

AE = 関連装置

注 1: 5.2.3 e) 項で定義される電圧変換係数 = 9.5 dB (公称値)

注 2: Zcat は ISN の平衡度 (LCL) をネットワークの平衡度に合わせるため、5.2.3 c) 項で規定される値を有するインピーダンス

**警告: この ISN は平衡 4 対線のうち 4 対未満しか使用されないケーブルの測定に使用してはならない。**

図 1 1 シールドのない平衡 4 対線用 ISN